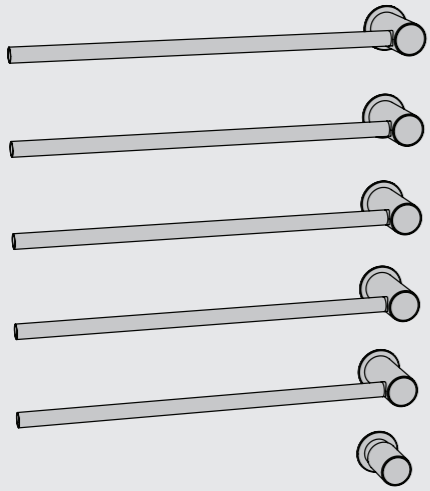


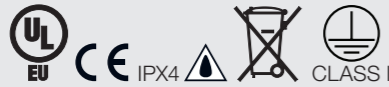


Fitting instruction
Montageanleitung
Monteringsvejledning

Monteringsvægledning
Montagehandleiding
Manuel de montage
Instrucciones de montaje



www.vola.com
T39ELEU_UP_V6_40999279



Only to be installed by authorized electrician.

Darf nur von autorisierten Elektrofachkraft ausgeführt werden.

Må kun installeres af en autoriseret elinstallatør.

Installeras endast av en kvalificerad elektriker.

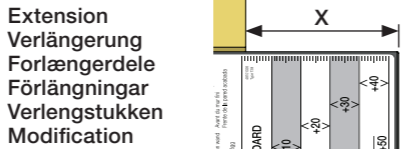
Installatie verplicht uit te voeren door een erkend electricien.

Doit être installé par un électricien agréé.

Solo para ser instalado por electricista autorizado.

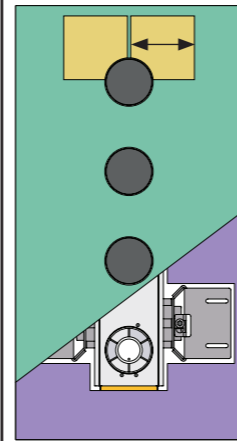


230VAC/50Hz
120VAC/60Hz

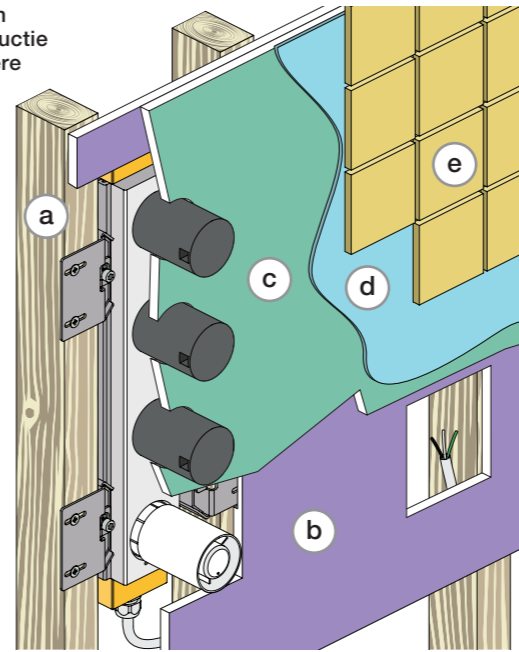


X	VR931:	VR918: VR911+VR915:
45 - 55 mm	STANDARD	Standard
35 - 45 mm	VR931+10	VR918+10
25 - 35 mm	VR931+20	VR918+20
15 - 25 mm	VR931+30	VR918+30
5 - 15 mm	VR931+40	VR918+40
-5 - 5 mm	VR931+50	VR918+50

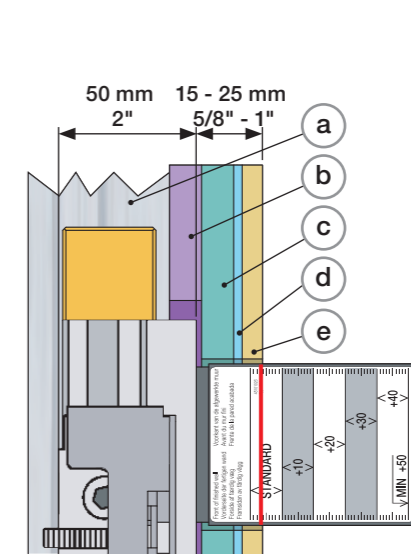
Lightweight wall
Leichtwand
Let væg



Lätta konstruktion
Holle wandconstructie
Construction légère
Pared liviana



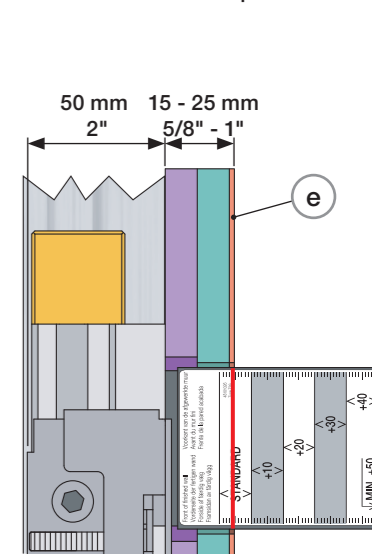
Tiles
Fliesen
Fliser



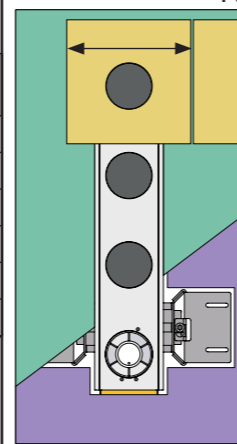
Kakelplattor
Tegels
Carreaux
Baldosas

Paint/Tapestry
Lack/Tapete
Maling/Tapet

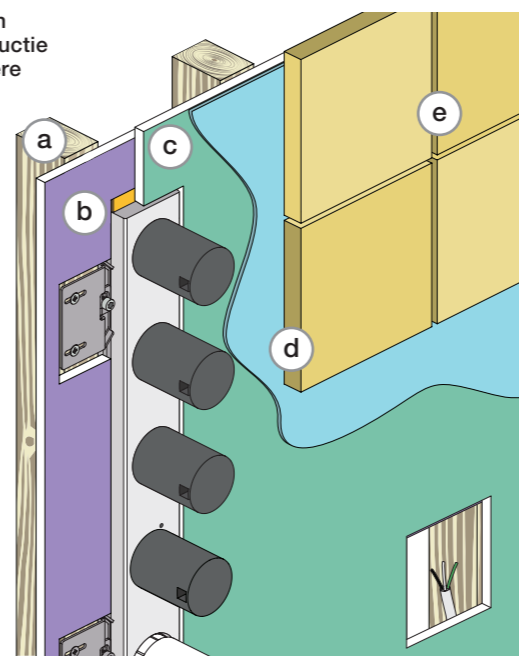
Målarfärg/Tapet
Kleurstof/Behang
Peinture/Tapisserie
Pintar/Tapiz



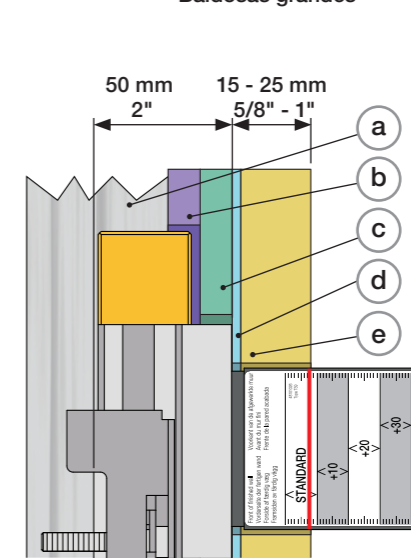
Lightweight wall
Leichtwand
Let væg



Lätta konstruktion
Holle wandconstructie
Construction légère
Pared liviana



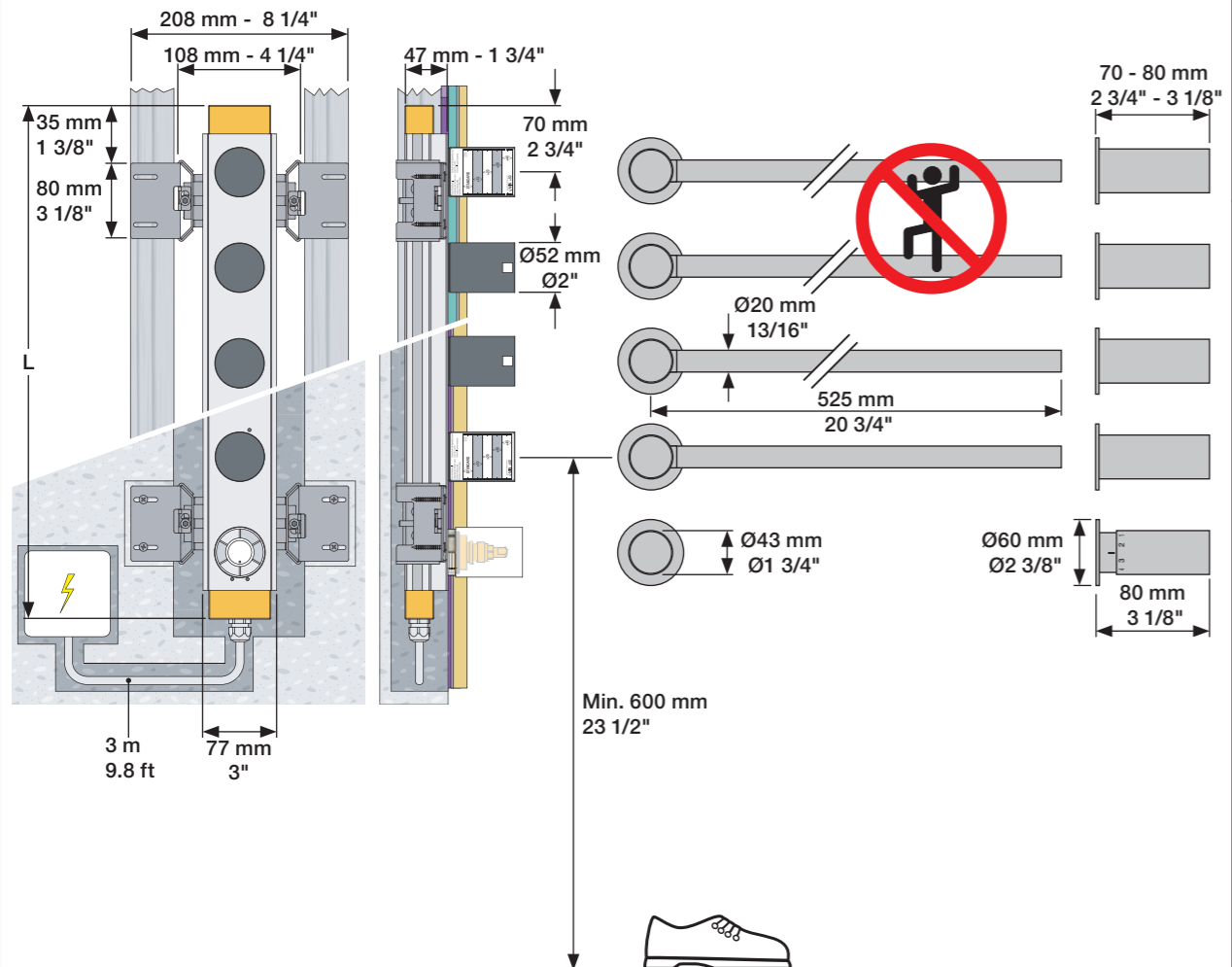
Large tiles
Große Fliesen
Store fliser



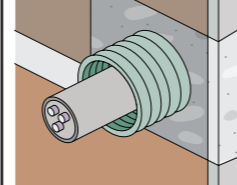
Stora kakelplattor
Grote tegels
Grands carreaux
Baldosas grandes

Paint/Tapestry
Lack/Tapete
Maling/Tapet

Målarfärg/Tapet
Kleurstof/Behang
Peinture/Tapisserie
Pintar/Tapiz

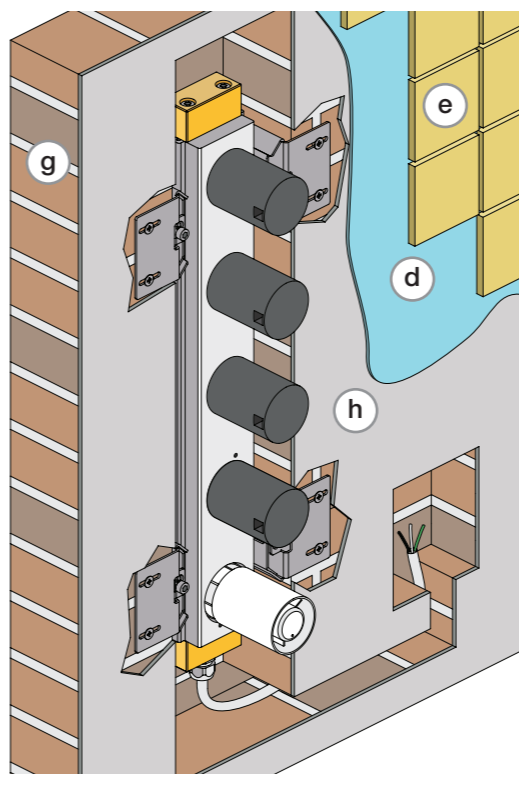
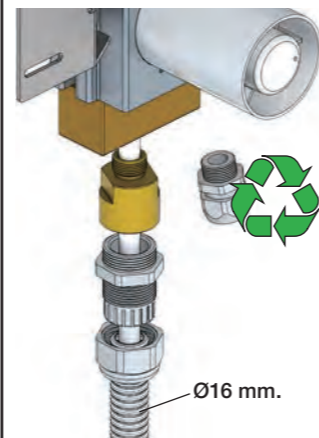


Masonry
Mauerwerk
Murværk

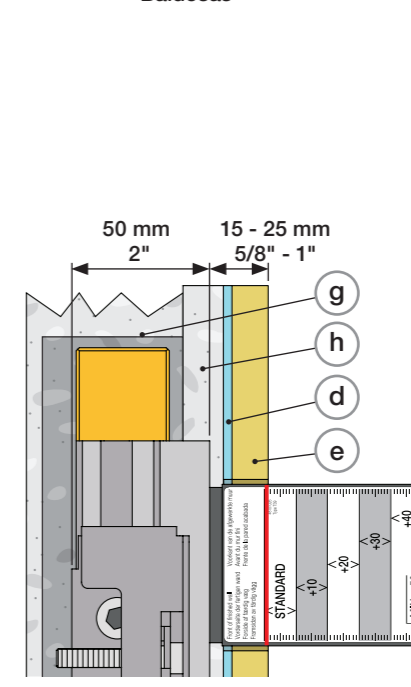


Murverk
Massive wand
Mur Plein
Albanileria

VR929:



Tiles
Fliesen
Fliser



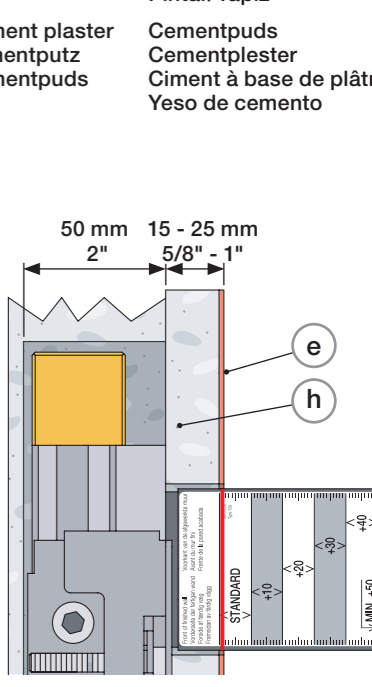
Kakelplattor
Tegels
Carreaux
Baldosas

Paint/Tapestry
Lack/Tapete
Maling/Tapet

Målarfärg/Tapet
Kleurstof/Behang
Peinture/Tapisserie
Pintar/Tapiz

Cement plaster
Zementputz
Cementpuds

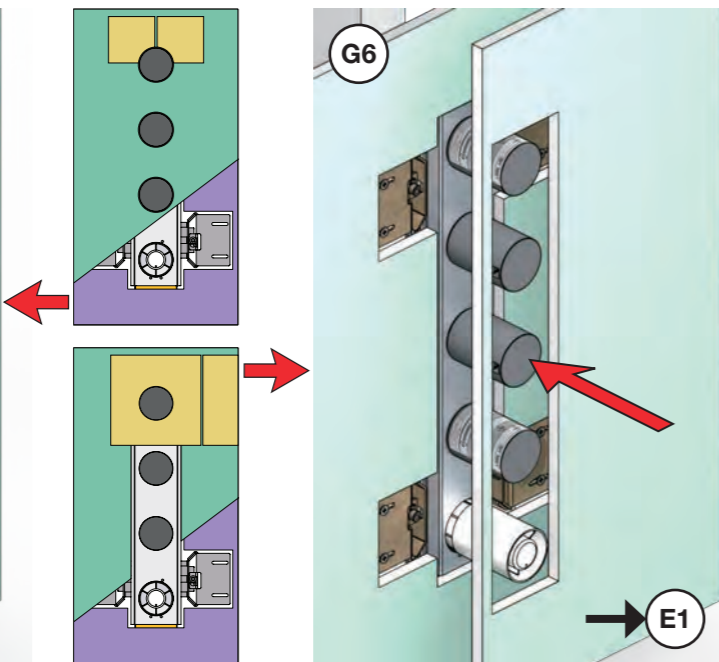
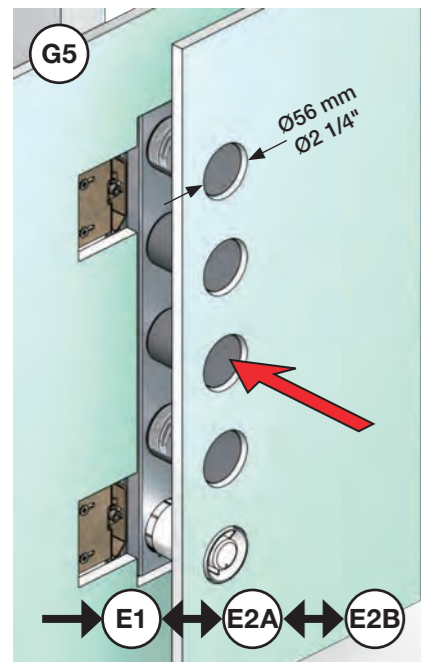
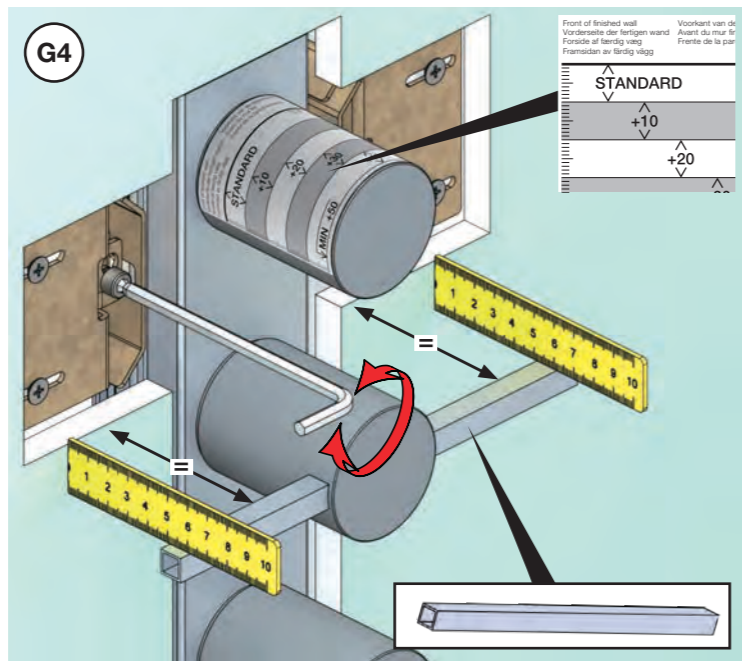
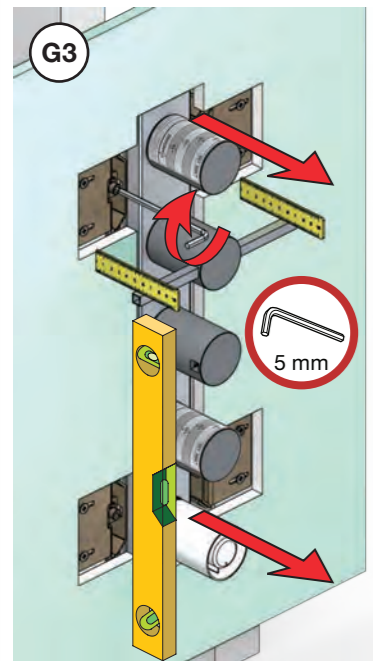
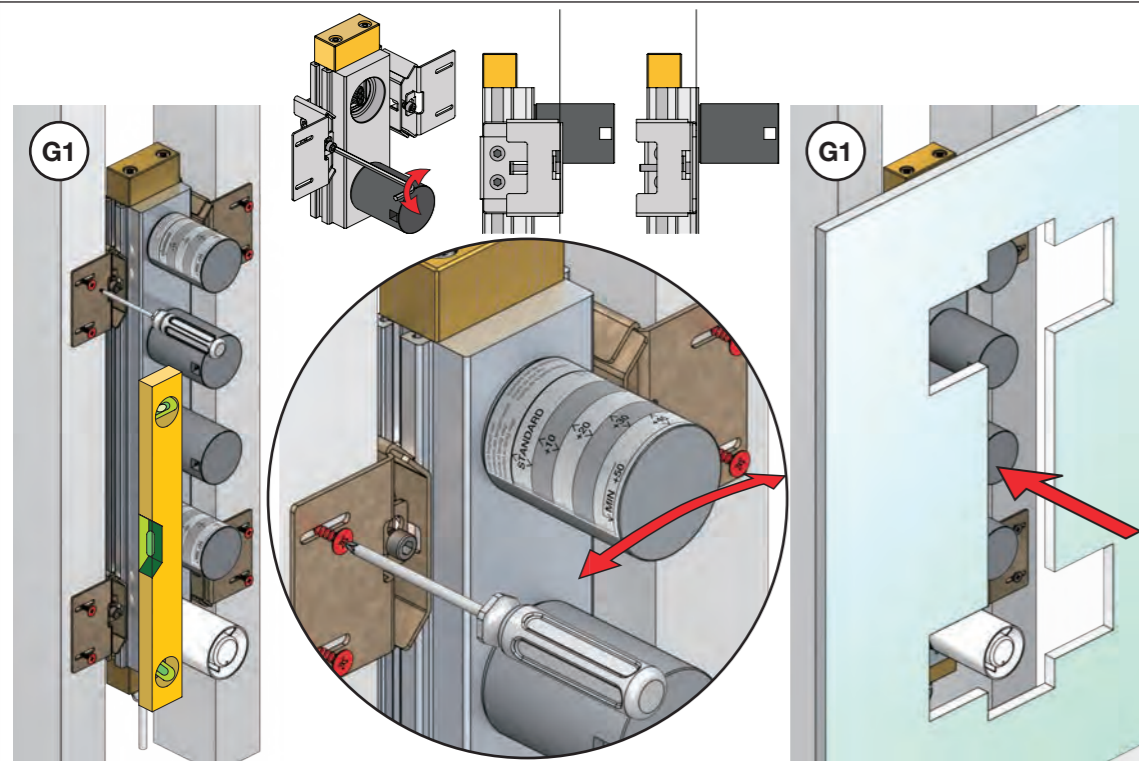
Cementpuds
Cementplester
Ciment à base de plâtre
Yeso de cemento



Lightweight wall
Leichtwand
Let væg

Lätta konstruktion
Holle wandconstructie
Construction légère

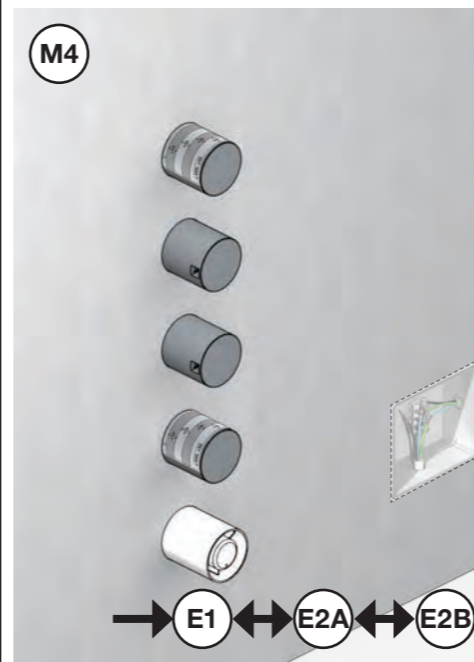
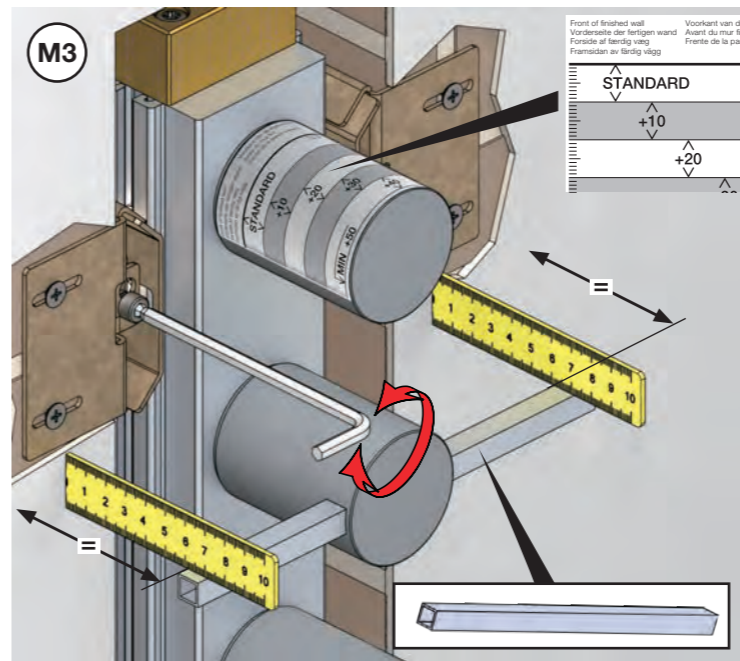
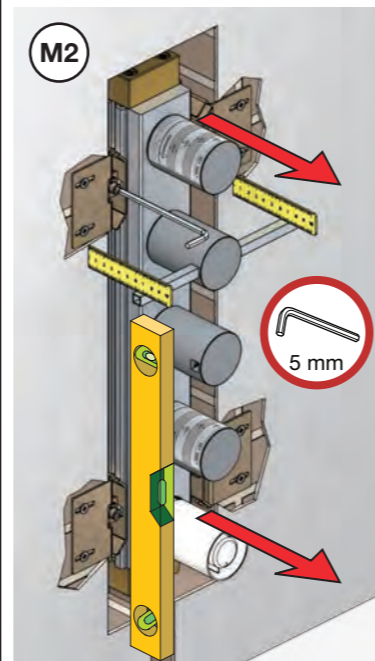
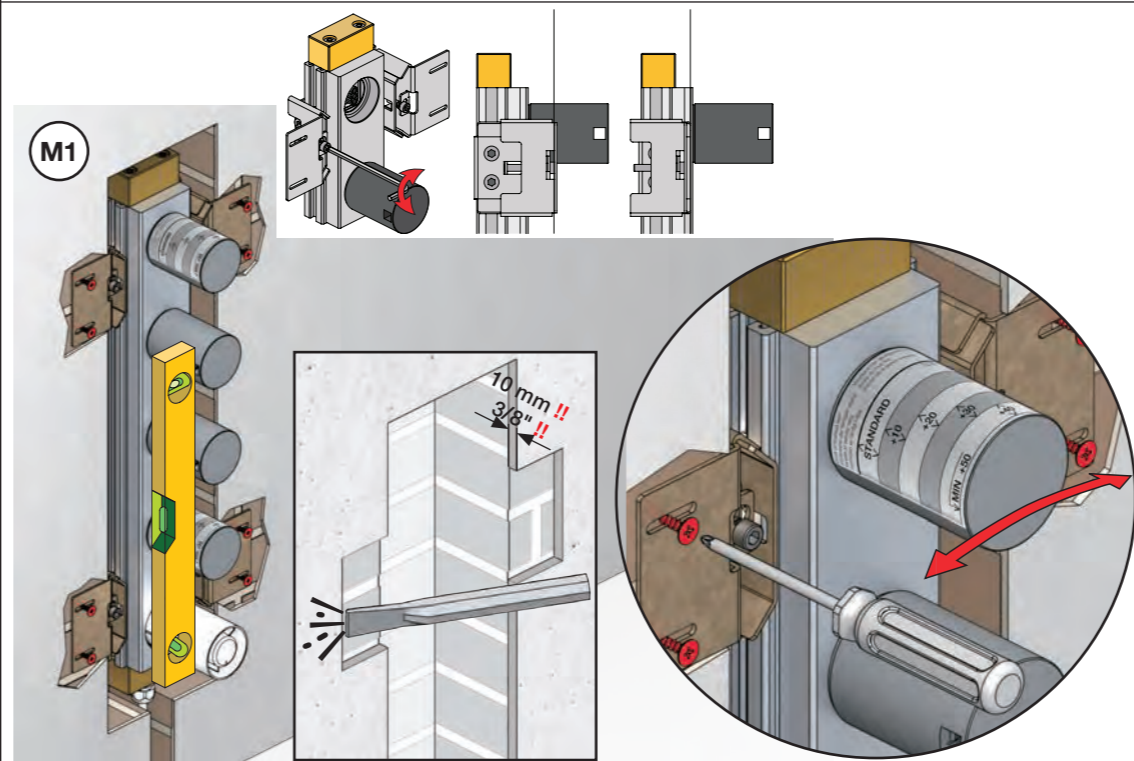
Pared liviana



Masonry
Mauerwerk
Murværk

Murverk
Massieve wand
Mur Plein

Albañilería



⚠ Only to be installed by authorized electrician.

⚡ 220VAC/60Hz
120VAC/60Hz

Darf nur von autorisierten Elektrofachkraft ausgeführt werden.

Må kun installeres af en autoriseret elinstallatør.

Installeras endast av en kvalificerad elektriker.

Installatie verplicht uit te voeren door een erkend elektricien.

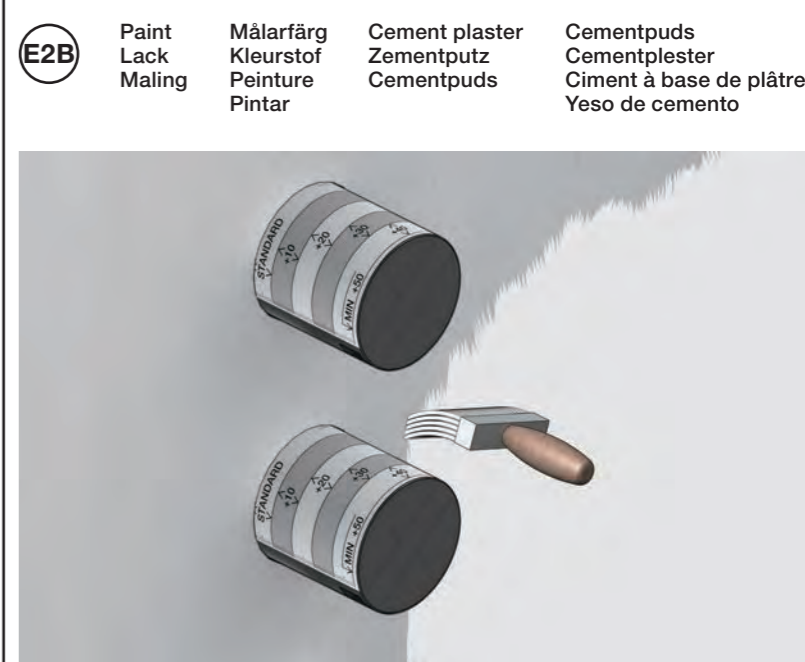
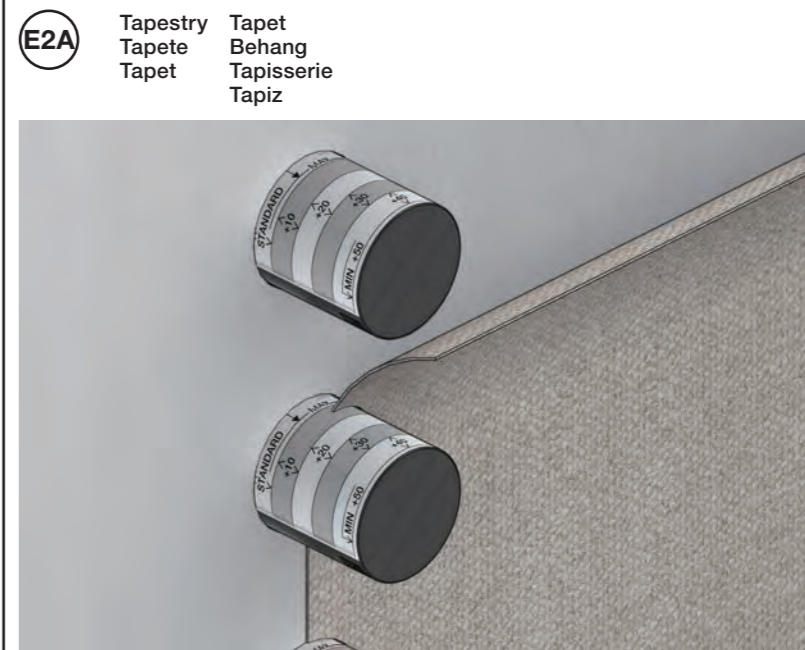
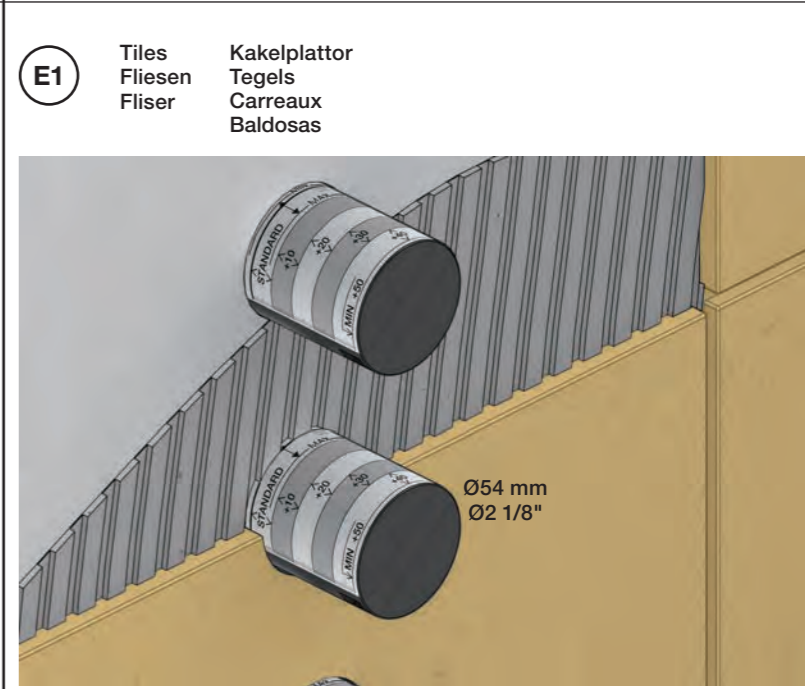
Doit être installé par un électricien agréé.

Solo para ser instalado por electricista autorizado.

Coverings
Verkleidungen
Beklædning

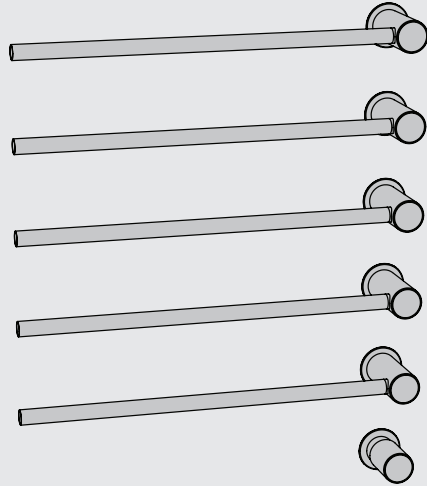
Betäckningar
Bekledingen
Revêtement

Revestimientos



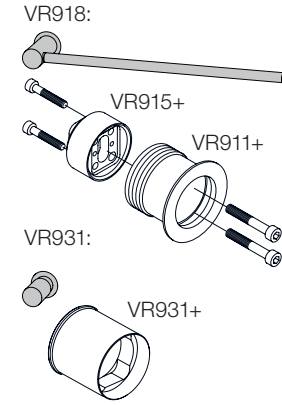
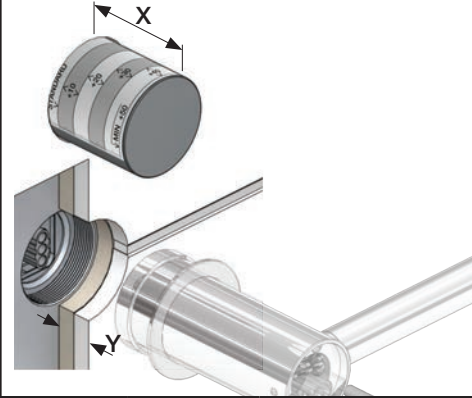


Fitting of trim
 Montage von Aufputzteilen
 Montering af udvendige dele
 Montage av utvändiga delar
 Montage van de afbouwdelen
 Montage des parties visibles



Only to be serviced by authorized electrician.
 Darf nur von autorisierter Elektrofachkraft ausgeführt werden.
 Må kun serviceres af en autoriseret elinstallatør.
 Serviceras endast av en kvalificerad elektriker.
 Onderhoud verplicht uit te voeren door een erkend elektricien.
 Doit être entretenu par un électricien agréé.

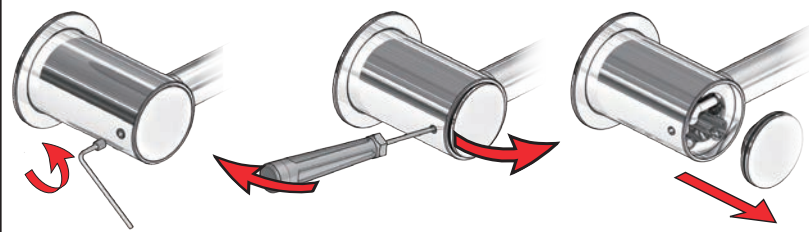
Extension **Forlængerdele** **Verlengstukken**
Verlängerung **Förlängningar** **Modification**



	Y	VR931:		VR918: VR911+VR915:
Tiles: Fliesen: Fliser: Tegels: Carreaux:	15 - 25 mm	Standard	+	Standard
	25 - 35 mm	VR931+10		VR918+10
	35 - 45 mm	VR931+20		VR918+20
	45 - 55 mm	VR931+30		VR918+30
	55 - 65 mm	VR931+40		VR918+40
	65 - 75 mm	VR931+50		VR918+50

Extension, retrofit **Förlängningar, eftermontering**
Verlängerung, nachträglicher Einbau **Aanpassing na montage**
Forlængerdele, eftermontering **Modification après installation**

	X	VR931:		VR918: VR911+VR915:
	45 - 55 mm	Standard	+	Standard
	35 - 45 mm	VR931+10		VR918+10
	25 - 35 mm	VR931+20		VR918+20
	15 - 25 mm	VR931+30		VR918+30
	5 - 15 mm	VR931+40		VR918+40
	-5 - 5 mm	VR931+50		VR918+50



1

2

3

4

5



Extension
Verlängerung

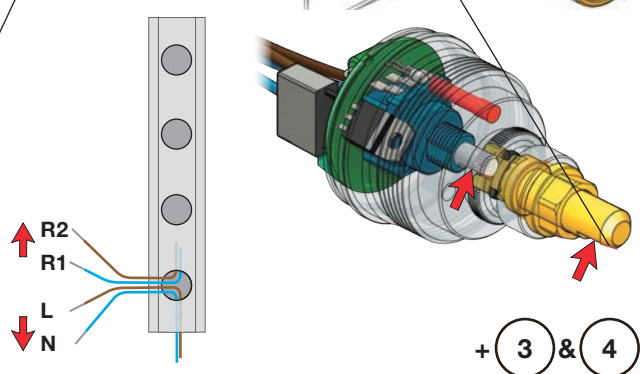
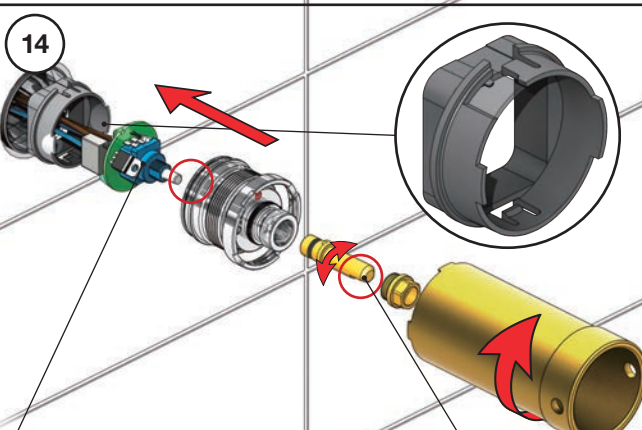
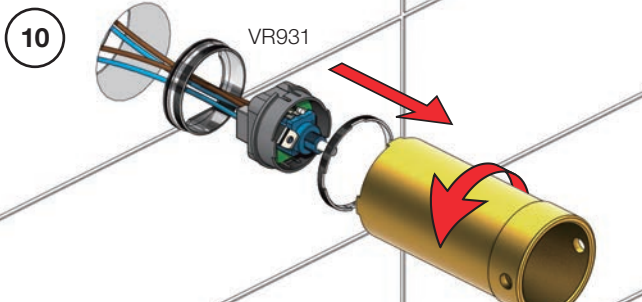
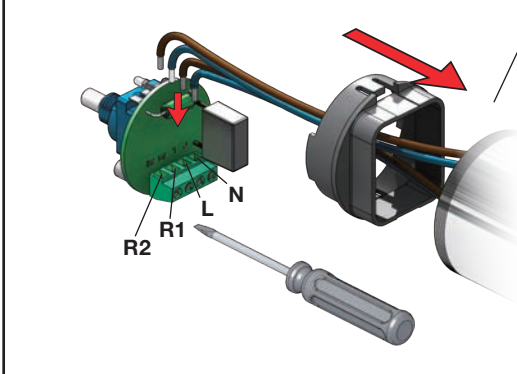
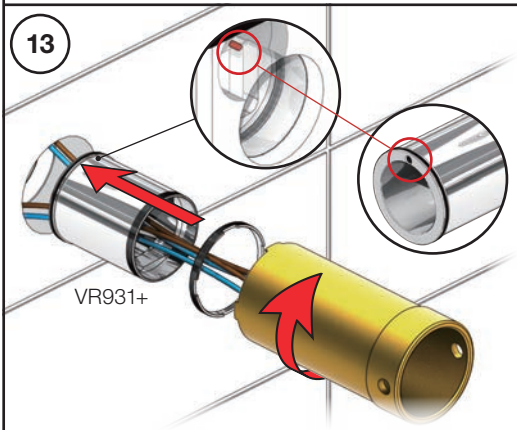
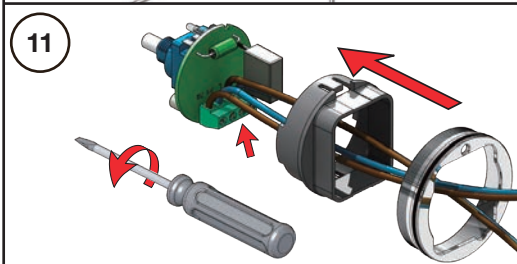
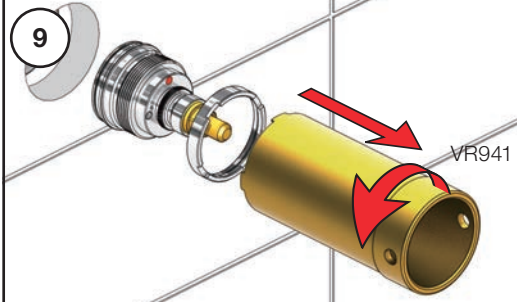
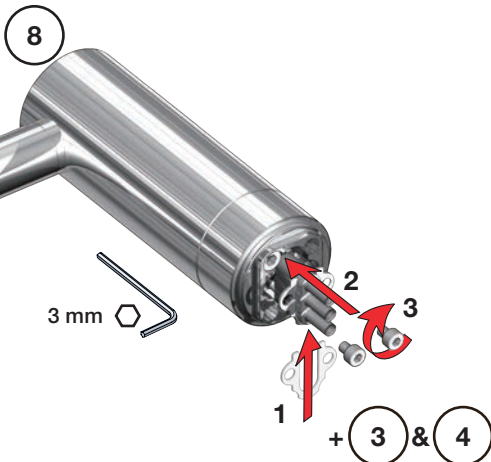
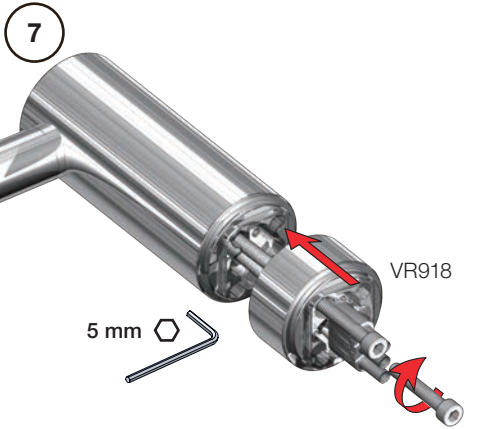
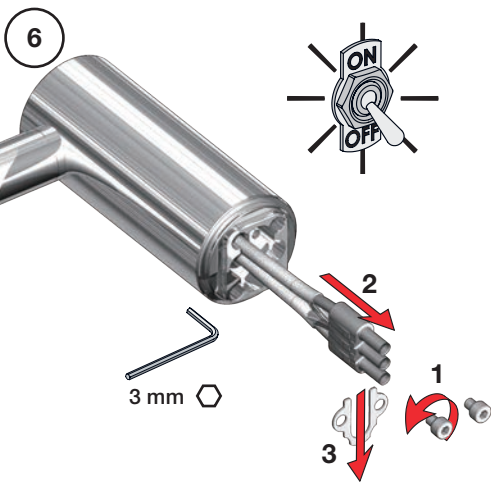
Forlængerdele
Förlängningar

Verlengstücken
Modification

Operation
Bedienung

Betjening
Användning

Bedienung
Fonctionnement



0: OFF
GLÜCK

0	OFF	
1	20°C	68°F
2	30°C	86°F
3	40°C	104°F
4	50°C	122°F
⌚	50°C	122°F

4 + 120 min - OFF *
* CH: 4 + 100 min - OFF

Operation
Bedienung

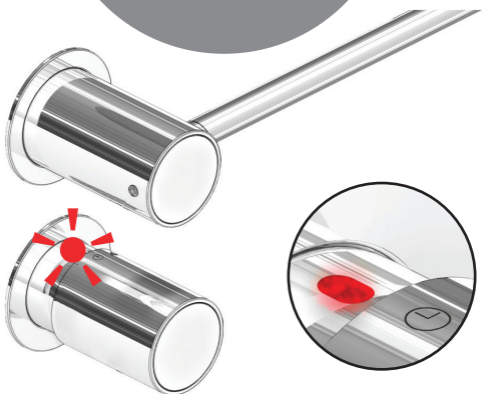
Betjening
Användning

Bediening
Fonctionnement
작동법

230VAC

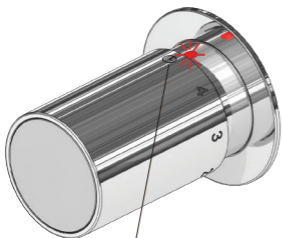
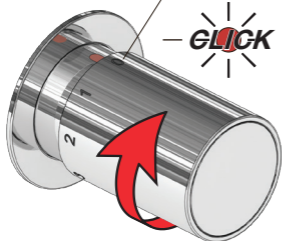
HIJL Ø45 mm

230VAC



0: OFF

GLICK



0	OFF	
1	20°C	68°F
2	30°C	86°F
3	40°C	104°F
4	50°C	122°F
	50°C	122°F

4 + 120 min - OFF *



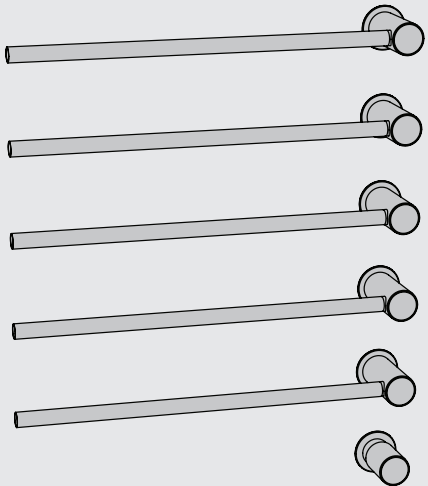
* CH: 4 + 100 min - OFF

VOLA T39EL

Test light & replacement of circuit board
Testlampe & Austausch von Platinen
Testlampe & Montering af udvendige dele
Testlampe & Montering av utvändig delar
Testlampje & Montage van afbouwdelen
Test de lumière pour validité du circuit et montage des parties visibles



! Check if T39EL is connected to mains.
! Prüfen Sie, ob T39EL an das Stromnetz angeschlossen ist.
! Tjek om T39EL er tilsluttet lysnettet.
! Kontrollera om T39EL är ansluten till elnätet.
! Controleer of T39EL is aangesloten op het lichtnet.
! Vérifiez si le modèle T39EL est relié au circuit électrique.



www.vola.com

mnt_T39ELTS_V4_40999450



vola

READ THIS FIRST!

Only to be serviced by authorized electrician.
Troubleshooting: Test light or multimeter: **E**
Please note, correct voltage can only be measured with at least one heating rod mounted: **Fig. 1**.

LESEN SIE DIES ZUERST!

Darf nur von autorisierter Elektrofachkraft ausgeführt werden.
Fehlerbehebung: Testlicht oder Multimeter: **E**
Bitte beachten, Die korrekte Spannung kann nur mit mindestens einem montierten Heizstab gemessen werden: **Fig. 1**.

LÆS DETTE FØRST!

Må kun serviceres af en autoriseret elinstallatør.
Fejlfinding: Testlampe eller multimeter: **E**
Bemærk, korrekt spænding kan kun måles med mindst en varmestang monteret: **Fig. 1**.

LÄS DETTA FÖRST!

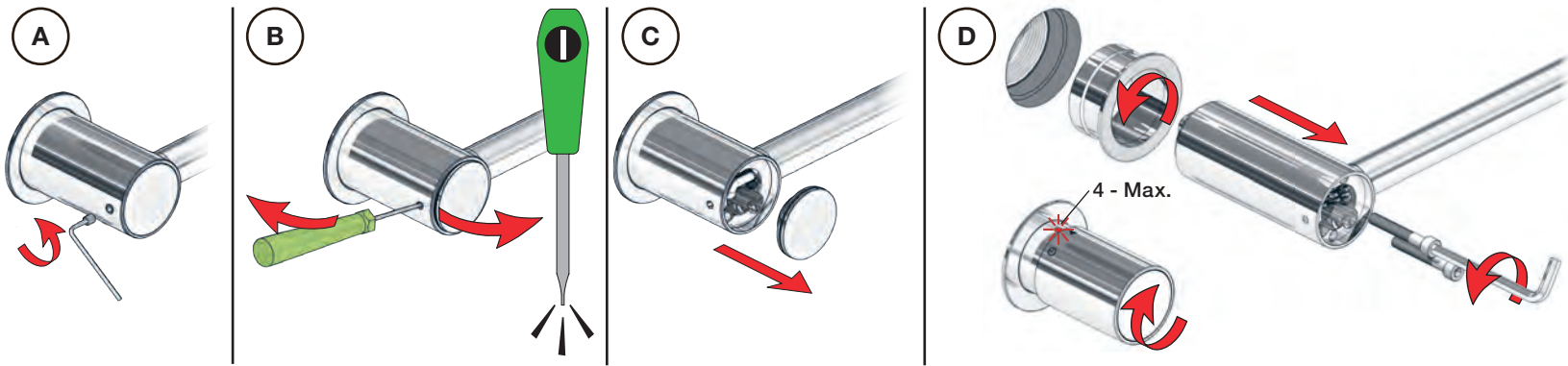
Serviceras endast av en kvalificerad elektriker.
Felsökning: Testlampe eller multimeter: **E**
Observera att korrekt spänning kan mätas endast med minst en värmestång monterad: **Fig. 1**.

LEES DIT EERST!

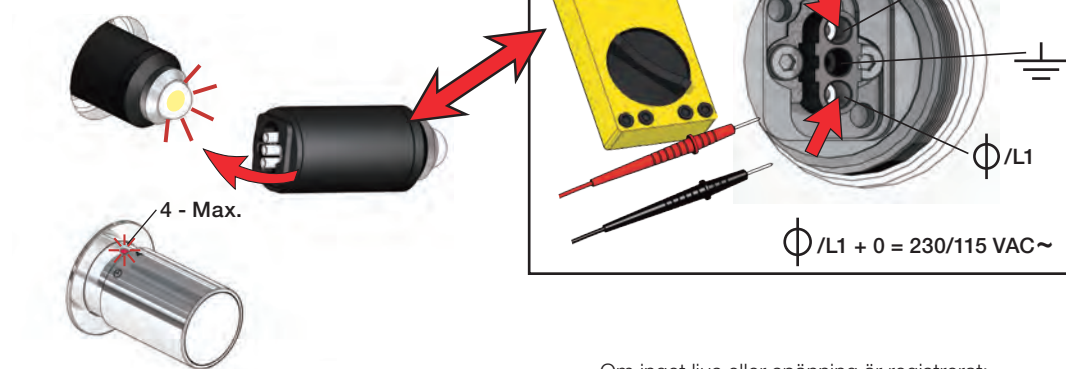
Onderhoud verplicht uit te voeren door een erkend elektricien.
Probleemoplossing: Testlampje of multimeter: **E**
Houd er rekening mee dat de juiste spanning alleen kan worden gemeten als er ten minste één verwarmingsstang is gemonteerd: **Fig. 1**.

LISEZ CECI EN PREMIER!

L'opération doit être effectuée par un électricien agréé.
Diagnostiquer des anomalies: Test de lumière au multimètre: **E**
Veuillez noter qu'une tension correcte ne peut être mesurée qu'avec au moins un élément chauffant monté: **Fig. 1**.



E **DANGER FARA**
GEFAHR GEVAAR
FARE DANGER



If no light or voltage is registered:
Replace circuit board. Follow step 1 - 8.

Falls kein licht oder Strom registriert ist:
Werden die Platine ausgetauscht. Folgen Sie Bild 1 - 8.

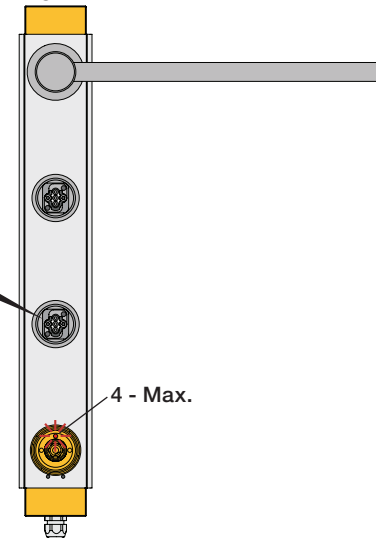
Hvis der ikke registreres lys eller spænding:
Udskift print. Følg trin 1 - 8.

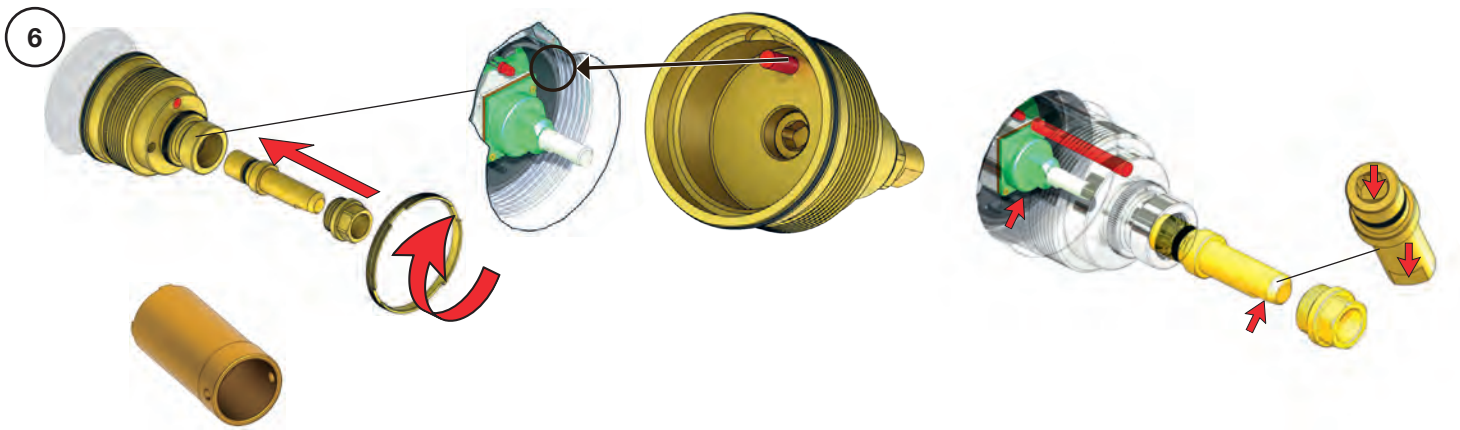
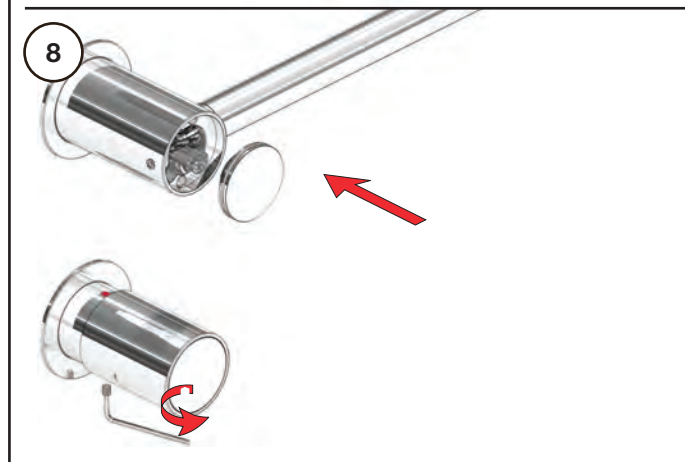
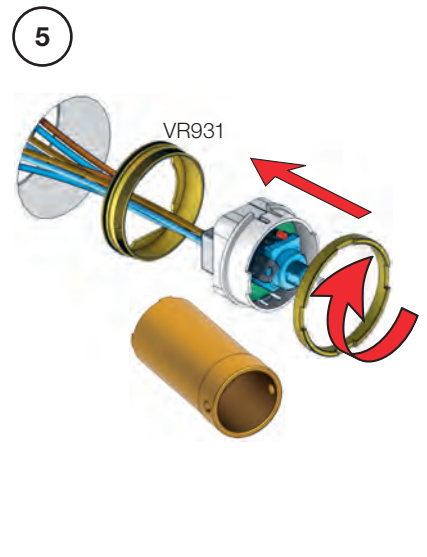
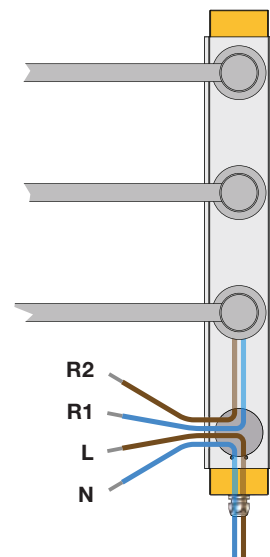
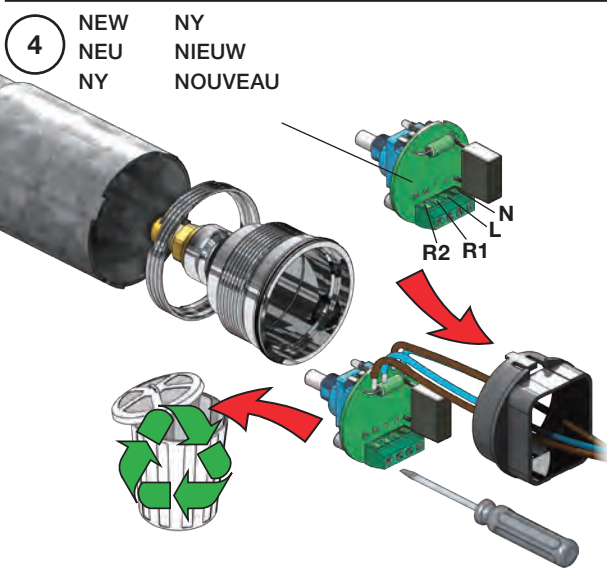
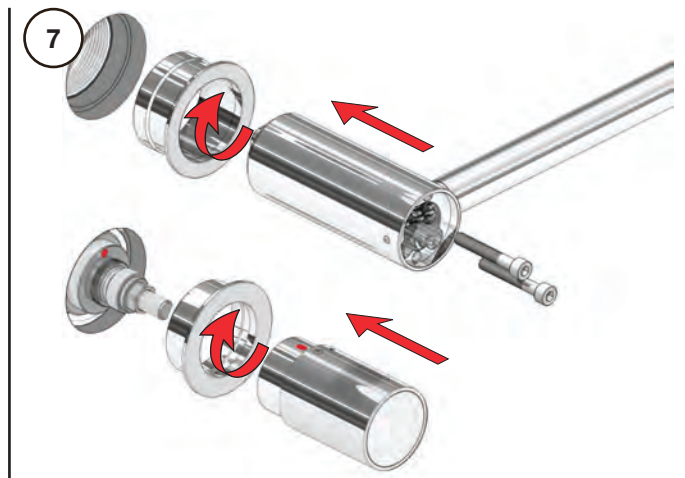
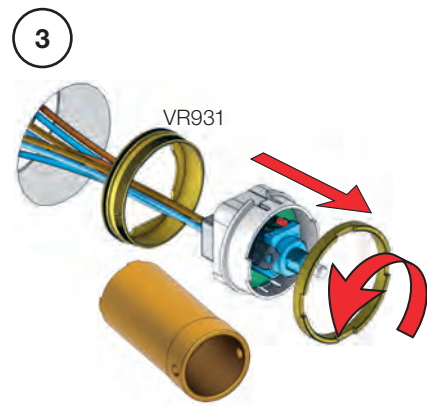
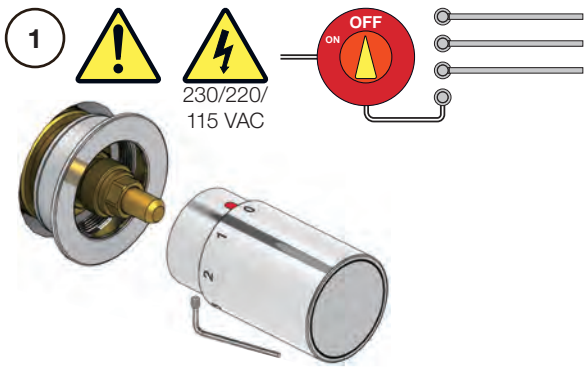
Om inget ljus eller spänning är registrerat:
Byt kretskort. Följ steg 1 - 8.

Als geen licht of spanning is waargenomen:
Vervang printplaat. Volg stap 1 - 8.

Si aucune lumière, ni tension ne sont enregistrées,
remplacez la carte de circuit imprimé.
Suivez le schéma de 1 à 8.

Fig. 1





Operation
Bedienung

Betjening
Anvandning

Bedienung
Fonctionnement

0: OFF
GLICK

0	OFF	
1	20°C	68°F
2	30°C	86°F
3	40°C	104°F
4	50°C	122°F
⌚	50°C	122°F

MAX. + 120 min - OFF

4: MAX.